

TRAVELLER

simmetrie naturali



jes
SRL

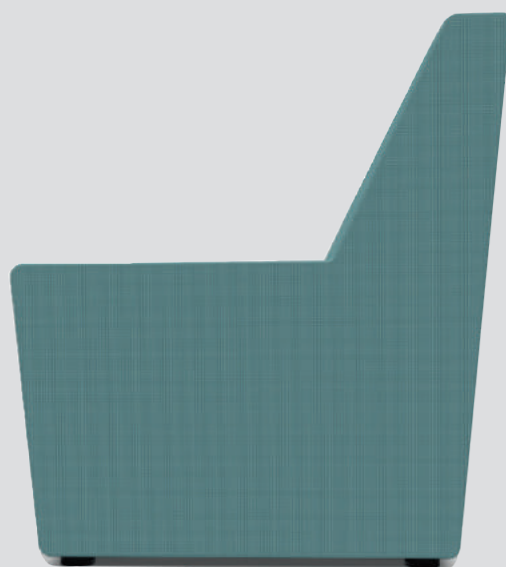
SCEGLI COMPONENTI DISPONIBILI



I singoli moduli possono venire utilizzati singolarmente o in diversa quantità per realizzare molteplici composizioni. Ogni seduta, realizzata con schiumato ad alta densità, è particolarmente profonda e permette di sedersi in entrambi i lati dei diversi moduli.

Individual modules can be used individually or in different quantities to achieve multiple compositions. Every seat, made with high density foam, is particularly deep and allows to sit on both sides of the different modules.

Les modules individuels peuvent être utilisés individuellement ou en quantités différentes pour réaliser plusieurs compositions. Chaque siège, fabriqué en mousse de haute densité, est particulièrement profond et permet de s'asseoir des deux côtés des différents modules.

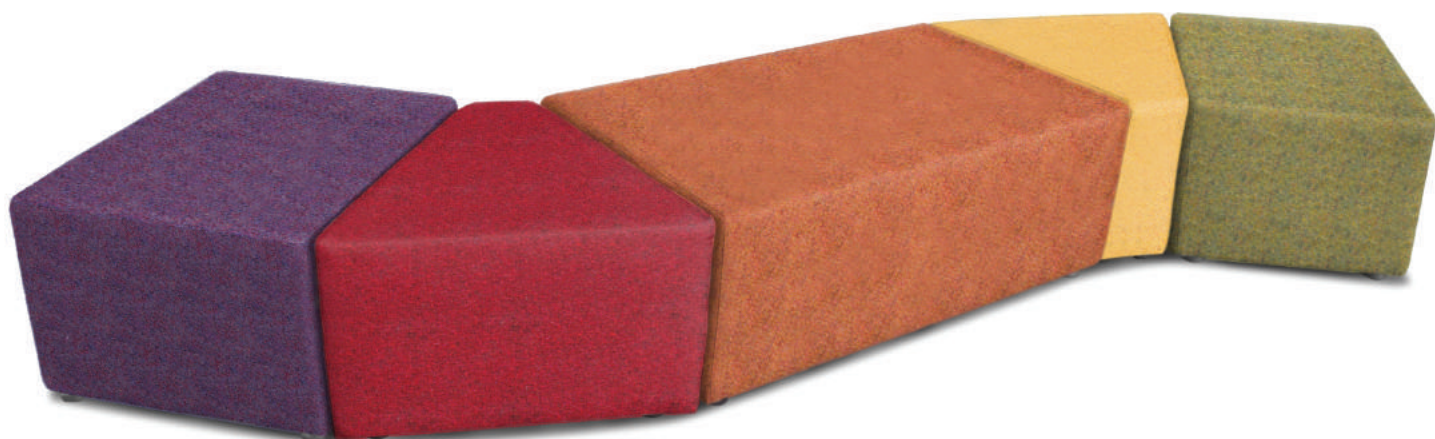


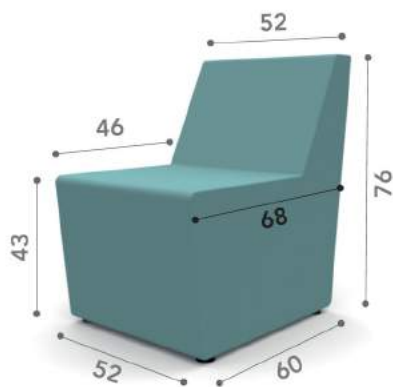


TRAVELLER è una collezione di sedute imbottite modulari per arredare ogni diverso tipo di ambiente potendo adattare perfettamente la quantità e la disposizione degli elementi in base a quanto lo spazio disponibile consente.

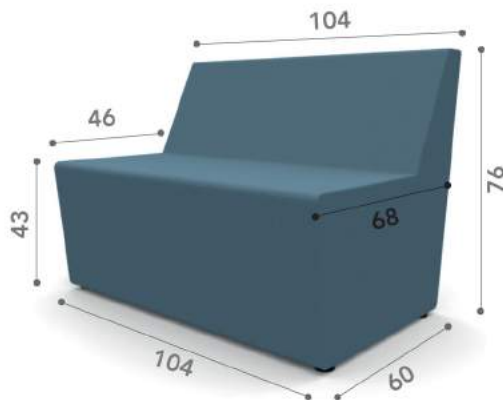
TRAVELLER is a collection of upholstered modular seats for furnishing every different kind of environment allowing you to perfectly adapt the layout of the chairs to as much space as you can.

TRAVELLER est une collection de sièges rembourrés modulables pour s'adapter à tous les types d'environnement vous permettant d'adapter parfaitement la disposition des chaises sur autant d'espace que possible.

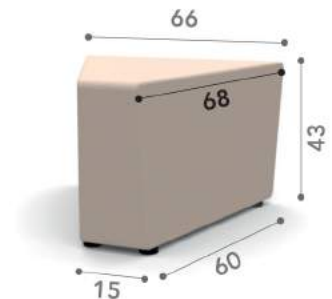




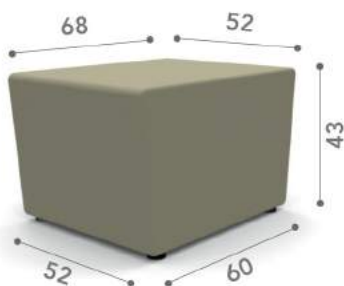
poltroncina
armchair - fauteuil



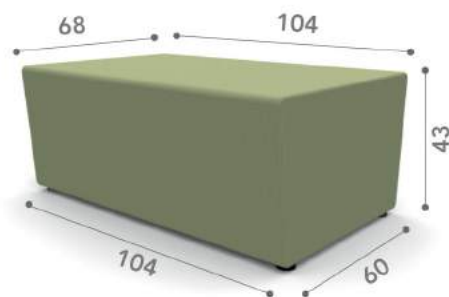
divano 2 posti
2 seater sofa - canapé 2 places



modulo angolare 45°
angular module 45°
module angulaire 45°



modulo quadrato
square module - module carré



modulo rettangolo
rectangular module - module rectangulaire

rivestimenti upholsteries revêtements

- A0 Oban
- BC Extra / Extreme
- C0 Melange
- AC Ecopelle / Ecoleather
- BF Lana / Wool / Laine
- TA Trevi A
- H2 Pelle / Prime Leather
- A801 Rivestimento Cliente
Custom Coating / Tissu du client

TRAVELLER

JES Srl

Via delle Industrie 7
31030 Breda di Piave (TV) Italy
Tel. +39 0422 600579

info@jes.srl
www.jes.srl